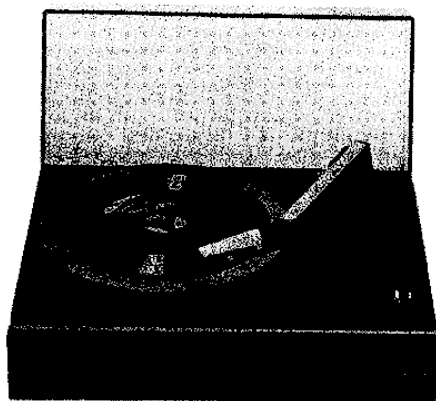




PLATTENSPIELER- LAUFWERKE

Wien, im März 1969

Anderungen vorbehalten!



EINBAULAUFWERK 22 GC 028

TISCHGERÄT 22 GA 228

TECHNISCHE DATEN :

- Tonköpfe : GP 306 (mit Saphirnadel)
GP 310 (mit Diamantnadel)
- Nadelaufgedruck : 4 - 6 g
- Geschwindigkeiten : 16 2/3 - 33 1/3 - 45 - 78 UpM

REPARATURHINWEISE :

Tonameinstellung (Fig. 1)

In der Spielstellung soll sich die Tonabnehmernadel 2 mm unter der Oberseite der Gummiauflage befinden.

Einstellung ist mit Schraube Pos. 76 im Tonarm möglich.

Automatischer Abschaltmechanismus (siehe Fig. 3)

Der automatische Abschaltmechanismus muß sich in Betrieb setzen, wenn sich die Nadel des Tonabnehmerkopfes in einer Entfernung von 60 ... 65 mm von der Plattentellerachse befindet.

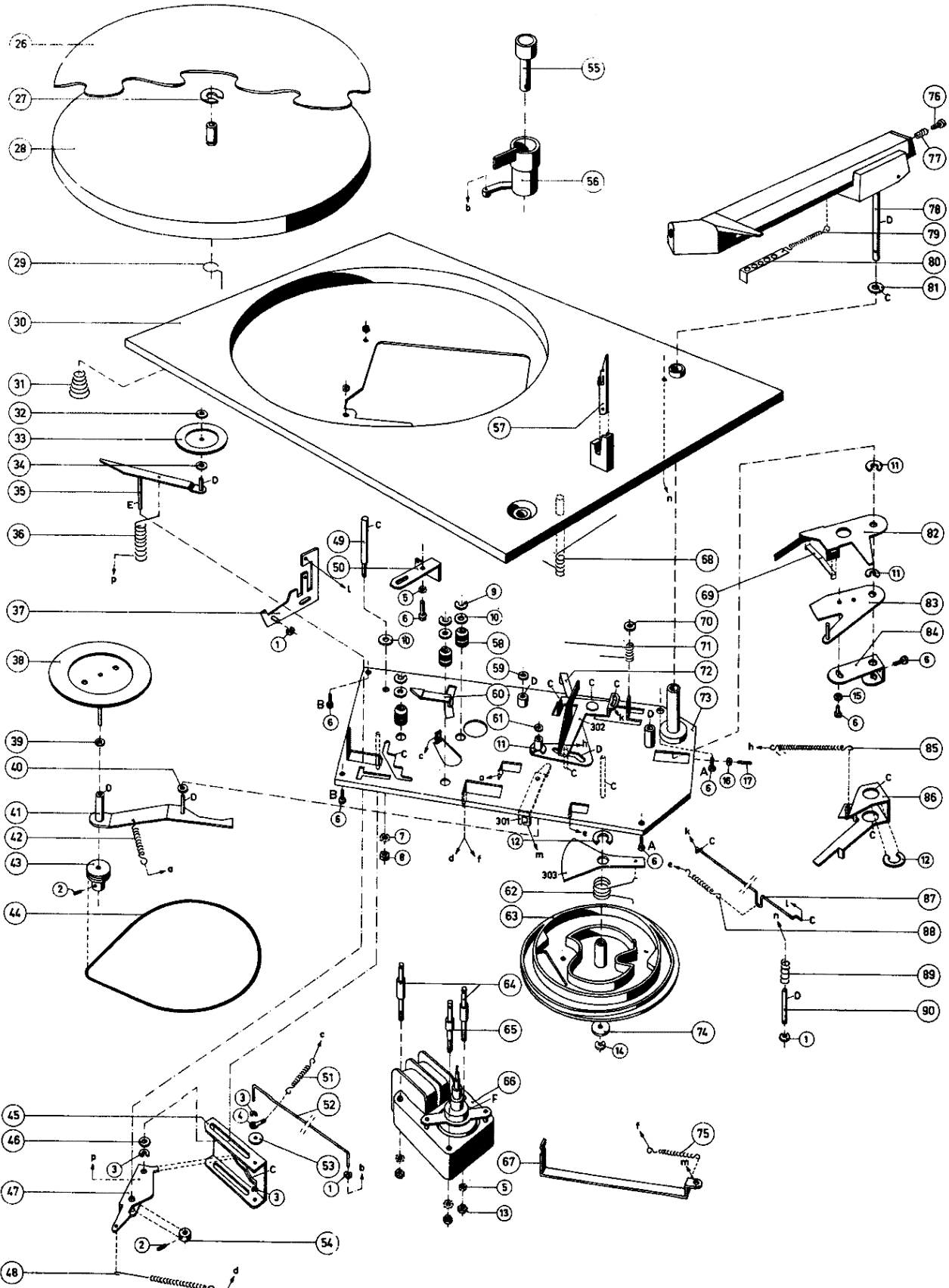
Einstellung : Wenn sich das Gerät zu früh abschaltet, ist die Zunge an Bügel 82 in Richtung A zu biegen.
Wenn sich das Gerät nicht oder zu spät abschaltet, ist diese Zunge in Richtung B zu biegen.

Aufsetzen der Nadel des Tonabnehmers (siehe Fig. 3)

Die Tonabnehmernadel soll für die drei Durchmesser in der Einlaufrille der Schallplatte aufsetzen.

Einstellung : Setzt die Tonabnehmernadel außerhalb der Einlaufrille auf, ist Schraube Pos. 6 b zu lösen und Bügel 83 in bezug auf Bügel 84 in Richtung D zu verschieben.
Setzt die Tonabnehmernadel zu weit nach innen auf, ist Schraube Pos. 6b zu lösen und Bügel 83 in bezug auf Bügel 84 in Richtung C zu verschieben. Schraube Pos. 6 b anziehen und lacksichern.

Laufwerk 22 GC 028 zerlegt :



Wien, im März 1969

Änderungen vorbehalten!

Pos.	Bezeichnung	Codenummer	Brutto GS
26	Gummiauflage	4822 466 50041	22,30
27	Klemmring	4822 530 70052	1,30
28	Plattenteller	4822 528 10118	112,--
29	Feder unter Plattenteller	4822 492 60922	3,55
30	Montageplatte	4822 444 30068	100,--
31	Druckfeder	4822 492 50476	2,50
32	Nylonklemmring	4822 532 50266	0,25
33	Zwischenrad	4822 528 70145	10,--
34	Ring	4822 532 50044	0,20
35	Zwischenradbügel	4822 402 60185	13,70
36	Druckfeder	4822 492 40227	3,15
37	Bügel	4822 402 30024	4,--
38	Pulley	4822 528 70144	28,--
39	Ring \varnothing 3 mm	4822 532 50044	0,20
40	Ring \varnothing 3 mm	4822 532 50453	0,20
41	Zus. Bügel	4822 402 60182	8,--
42	Zugfeder	4822 492 30255	1,--
43	Peesescheibe	4822 528 80244	25,--
44	Seil	4822 358 30094	11,20
45	Arretierbügel	4822 402 60183	31,50
46	Ring \varnothing 3 mm	4822 532 10326	2,50
47	Bügel	4822 402 60184	5,--
48	Zugfeder	4822 492 30425	0,75
49	Plattentellerachse	4822 535 80316	71,--
50	Bügel	4822 402 60188	3,55
51	Zugfeder	4822 492 30436	2,--
52	Stange	4822 535 90348	31,50
53	Ring	4822 532 10326	2,50
54	Buchse	4822 532 20324	50,--
55	Startknopf	4822 412 20007	10,--
56	Geschwindigkeitsum- schaltknopf	4822 411 10026	35,50
57	Haken	4822 402 60189	5,--
58	Gummitülle	4822 325 60087	10,--
59	Nylonring \varnothing 3 mm	4822 532 50266	0,25
60	Fühler	4822 402 20034	56,--
61	Nylonring \varnothing 3 mm	4822 532 50266	0,25
62	Druckfeder	4822 492 40226	3,15
63	Kommandoscheibe	4822 528 30061	35,50
64	Schraube (Motoraufh.)	4822 535 80318	7,10
65	Schraube (Motoraufh.)	4822 535 80317	5,--
66	Motor 50 Hz	4822 361 70146	178,--
67	Bügel	4822 402 30032	2,--
68	Pulley 50 Hz	4822 528 50046	100,--
69	Druckfeder	4822 492 40228	4,--
69	Blattfeder	4822 492 60963	2,50
70	Ring	4822 532 50006	1,30
71	Druckfeder	4822 492 40225	3,15
72	Bügel	4822 402 50077	5,--
73	Motormontageplatte	4822 464 50018	90,--
74	Ring	4822 532 10145	0,65
75	Zugfeder	4822 492 30432	1,80
76	Schraube in Tonarm	4822 502 10035	0,25
77	Druckfeder in Tonarm	4822 492 50499	0,50
78	Tonarm komplett	4822 251 70064	80,--
79	Zugfeder für Tonarm	4822 492 30038	1,30
80	Einstellstreifen in Tonarm	4822 401 10152	0,65
81	Ring (Plastik)	4822 532 50453	0,20
82	Bügel	4822 402 30023	13,70
83	Bügel	4822 402 60186	13,70
84	Einstellbügel	4822 402 60187	7,10
85	Zugfeder	4822 492 30434	2,25
86	Zus. Bügel	4822 402 50076	6,30
87	Stange	4822 535 90349	13,70
88	Zugfeder	4822 492 30436	2,--
89	Druckfeder	4822 492 50475	2,50
90	Stift	4822 535 90347	9,--

Stückliste 22 GC 028

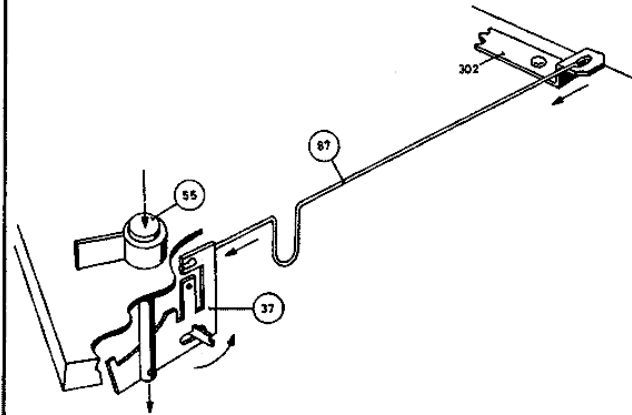


Fig. 2

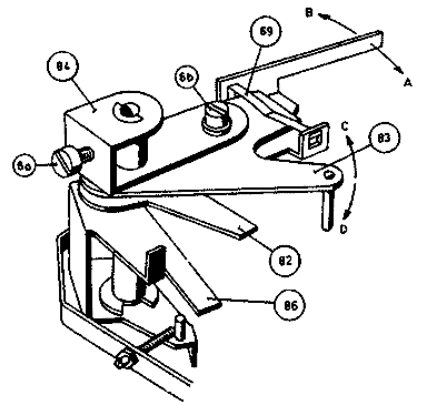


Fig. 3